

## Lampiran 2

Data Rencana Pembelajaran Guru MTs Negeri 2 Sumenep  
 Pada Kesiapan Dukungan Learn From Home (Pembelajaran di rumah) Sebagai Tugas Mandiri Siswa.  
 Mulai Tanggal 16 - 29 Maret 2020

## II. Kelas VIII (Delapan) - H

NO	MATA PELAJARAN	KEGIATAN BELAJAR DI RUMAH / PENUGASAN	TANGGAL SELESAI
1	Al Quran Hadis	<i>dalam file</i>	
2	Akidah Akhlak	" A. PILIHLAH JAWABAN YANG PALING TEPAT! (IEMBAR soal TERSENDIRI) B. JAWABLAH PERTANYAAN DI BAWAH INI DENGAN BENAR! 1. tuliskan pengertian beriman kepada rasul Allah ! 2. Sebutkan 4 sifat wajib Rasul ! 3. Sebutkan sifat mustahil bagi Rasul dan tuliskan arti sifat mustahil tersebut! 4. tuliskan 2 hikmah mukjizat ! 5. Jelaskan fungsi mukjizat bagi para nabi dan rasul ! 6. Tuliskan pengertian dari husnudzan ! 7. Tuliskan contoh perbuatan tawadhu pada fenomena sehari-hari ! 8. Tuliskan dalil tentang tasamuh ! 9. Tuliskan dampak dari perilaku tasamuh ! 10. Tuliskan pengertian ta'aawun ! "	
3	Fikih	salin dalil naqli (qur an & hadis dg artinya)	
4	SKI	1. bagaimana proses salahuddin al-ayyubi menjadi wazir di messir 2. langkah apa yg di lakukan salahuddin al-ayyubi dlm pembebasan alqut 3. di dalam pemerintahan dinasti fatimiyah siapah yg menjadi penghianat yg bekerja sama dg para kaum nasroni 4. bagaimana proses terjadinya perang salip pada pemerintahan di nasti fatimiyah.	
5	PPKn	<i>belum ada</i>	
6	Bahasa Indonesia	mengerjakan semua uji kompetensi di bab 9 buku paket B Indo,	
7	Bahasa Arab	Tugas Kelas VIII Pekan Pertama 1. Baca dan amati Tarkib hal. 66-67! 2. Kerjakan latihan soal Hal. 67 (Bawah) = 1 تدريب 3. Kerjakan latihan soal hal. 68 (Tabel) = 2 تدريب  Pekan Kedua 4. Catat kalimat bergambar (Tidak perlu digambar) hal. 61-62 dan terjemahkan!  Ket. Setiap tugas ditulis soal beserta jawabannya  Nb. Tugas Remidi menyusul	
8	Matematika	<i>dalam file</i>	
9	IPA	Mengerjakan latihan soal sistem ekresi	

II. Kelas VIII (Delapan) - H

NO	MATA PELAJARAN	KEGIATAN BELAJAR DI RUMAH / PENUGASAN	TANGGAL SELESAI
10	IPS	<p>Kerjakan pada folio bergaris</p> <p>*Tugas ke 1, IPS*</p> <p>Kamis, 19-3-20 kls 8H,I Sabtu, 21-3-20 kls 8H,G,A</p> <p>Sebutkan peran dalam peristiwa dan nilai keteladanan tokoh-tokoh dibawah ini</p> <ol style="list-style-type: none"> <li>1. Thomas Matulesy</li> <li>2. Pangeran Dipenogoro</li> <li>3. Teuku Umar</li> <li>4. Sultan Hasanuddin</li> <li>5. I Gusti Ngurah Made</li> <li>6. Sultan Iskandar Muda</li> <li>7. Sisimangaraja</li> <li>8. Pangeran Antasari</li> <li>9. Christina Martha Tiahahu</li> </ol> <p>*Tugas ke 2 IPS*</p> <p>Senin, 23-3-20 kls 8G,A Kamis, 26-3-20 kls 8H,I</p> <p>Jelaskan faktor-faktor penyebab kegagalan perlawanan mengusir penjajah</p> <ol style="list-style-type: none"> <li>1. Kurangnya persenjataan</li> <li>2. Kurangnya rasa persatuan</li> <li>3. Tergantung pada pimpinan</li> <li>4. Saling tidak mempercayai</li> </ol>	
11	Bahasa Inggris	Tugas : membuat 10 kalimat simple Past Tense & Hafalan 10 kosa kata (Verb 1 & Verb 2 beserta artinya)	
12	Prakarya	<p>Penugasan</p> <p>Membuat kemasan(pembungkus)makanan olahan serealiala yaitu kripik singkong.</p> <p>Bahan2; Plastik/kertas Hiasan</p>	
13	Seni Budaya	praktek tari dijadikan bentuk vidio yg siswi dan yg siswa mengkonsep gambar gerak tarian,	
14	PJOK	<ol style="list-style-type: none"> <li>1. Jelaskan pengertian Kecepatan dan berilah contoh bentuk latihannya!</li> <li>2. Jelaskan pengertian Kelincahan dan berilah contoh bentuk latihannya!</li> <li>3. Jelaskan pengertian Kekuatan dan berilah contoh bentuk latihannya!</li> <li>4. Bagaimanakah cara melakukan Roll depan ?</li> <li>5. Bagaimanakah cara melakukan Meroda ?</li> </ol>	
15	Bahasa Madura	Lks halaman 104-111." Lateyan penilaian akhir semester genap"	

## TUGAS MANDIRI SISWA

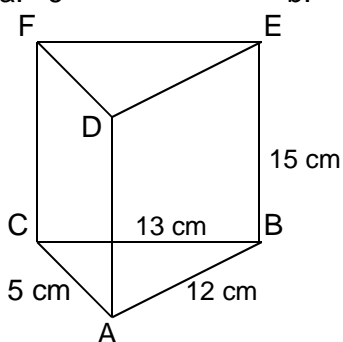
<b>Mata Pelajaran</b> : Matematika <b>Kelas / semester</b> : VIII / 2 <b>Pokok Bahasan</b> : Bangun Ruang Sisi Datar	<b>Nama</b> : ..... <b>Kelas</b> : VIII - ..... <b>No. Absen</b> : .....
--	--

**I. Pilihlah jawaban yang benar dengan melingkari huruf a, b, c, atau d !**  
**Pemahaman Konsep**

1. Banyak bidang diagonal pada kubus adalah ...  
 a. 2                                      b. 4                                      c. 6                                      d. 8
2. Jika panjang rusuk suatu kubus adalah  $s$  maka volume dan luas permukaan kubus adalah  
 a.  $V = s^2$  dan  $L = 6s^3$                                       c.  $V = 6s^3$  dan  $L = s^2$   
 b.  $V = s^3$  dan  $L = s^2$                                       d.  $V = s^3$  dan  $L = 6s^2$
3. Jika panjang balok =  $p$ , lebar balok =  $l$ , dan tinggi balok =  $t$ , maka luas permukaan balok adalah...  
 a.  $L = (pl + pt + lt)$                                       c.  $L = 3(pl + pt + lt)$   
 b.  $L = 2(pl + pt + lt)$                                       d.  $L = 4(pl + pt + lt)$
4. Jika volume sebuah prisma  $300 \text{ cm}^3$  dan luas alasnya  $25 \text{ cm}^2$  maka tinggi prisma adalah ...  
 a. 12 cm                                      b. 13 cm                                      c. 14 cm                                      d. 16 cm
5. Jika luas alas sebuah limas  $60 \text{ cm}^2$  dan tingginya 15 cm, maka volume limas adalah ...  
 a.  $225 \text{ cm}^3$                                       b.  $300 \text{ cm}^3$                                       c.  $450 \text{ cm}^3$                                       d.  $900 \text{ cm}^3$

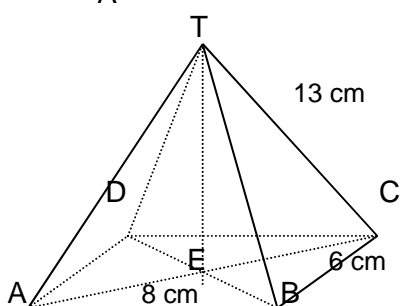
**Penalaran dan Komunikasi**

6. Jika luas semua sisi kubus  $486 \text{ cm}^2$ , maka volume kubus tersebut adalah ...  
 a.  $729 \text{ cm}^3$                                       b.  $1.000 \text{ cm}^3$                                       c.  $1.331 \text{ cm}^3$                                       d.  $1.728 \text{ cm}^3$
7. Pak Ali memiliki bak mandi berbentuk balok dengan ukuran panjang 120 cm, lebar 60 cm, dan tingginya 90 cm.  
 Berapa Qulla volume bak mandi pak Ali, jika terisi penuh air? ( 1 Qulla 108 liter )  
 a. 6                                      b. 7                                      c. 8                                      d. 10



- Sebuah prisma tegak alasnya berbentuk segitiga siku-siku dengan panjang rusuk alasnya 5 cm, 12 cm, dan 13 cm. Jika tinggi prisma 15 cm, maka luas permukaan prisma adalah ...
- a.  $500 \text{ cm}^2$
  - b.  $510 \text{ cm}^2$
  - c.  $530 \text{ cm}^2$
  - d.  $540 \text{ cm}^2$

7.  
8.



- Sebuah limas tegak alasnya berbentuk persegi panjang dengan panjang rusuk alasnya 8 cm dan 6 cm. Jika panjang rusuk tegaknya 13 cm, maka volume limas adalah ...
- a.  $162 \text{ cm}^3$
  - b.  $172 \text{ cm}^3$
  - c.  $182 \text{ cm}^3$
  - d.  $192 \text{ cm}^3$

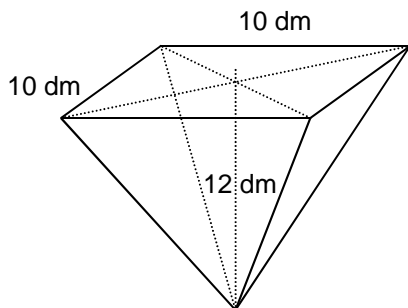
9. Sebuah balok berukuran  $16 \text{ cm} \times 8 \text{ cm} \times 4 \text{ cm}$ . Jika volum kubus sama dengan volum balok, maka panjang rusuk kubus adalah ...  
 a. 8 cm                                      b. 9 cm                                      c. 10 cm                                      d. 12 cm

## II. JAWABLAH PERTANYAAN BERIKUT DENGAN TEPAT DAN BENAR !

### Pemecahan Masalah

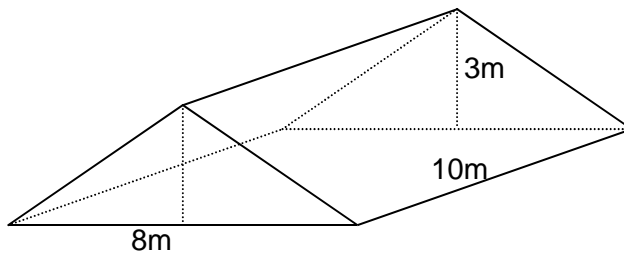
1. Hana memiliki bak mandi berbentuk balok dengan ukuran panjang 120 cm, lebar 60 cm, dan kedalamannya 90 cm.
  - a. berapa liter volume bak mandi Hana, jika terisi penuh air?
  - b. berapa Qulla volume bak mandi Hana, jika terisi penuh air? ( 1 Qulla 108 liter )
  - c. berapa cm tinggi air batas 2 Qulla ( 216 liter) bak mandi Hana?

2.



Sebuah tempat air berbentuk limas tegak terbuat dari seng, alasnya berbentuk persegi dengan panjang rusuk alasnya 10 dm. Jika panjang tinggi limas 12 dm, hitunglah :

- a. Jika tempat air itu terbuat dari seng berapa  $\text{dm}^2$  seng yang diperlukan untuk membuat tempat air itu?
  - b. Jika harga 1  $\text{dm}^2$  seng adalah Rp10.000,00, berapakah biaya yang diperlukan untuk membuat tempat air itu?
3. Sebuah tenda terbuat dari kain Famatex seperti tanpak pada gambar di bawah ini. Panjang tenda 10 m, lebar 8 m dan tinggi tenda 3 meter.
    - a. Berapa meter persegi kain yang kain yang diperlukan untuk membuat tenda itu.
    - b. Jika harga 1  $\text{m}^2$  kain Famatex Rp100.000,00, berapakah biaya yang diperlukan untuk membeli kain bahan tenda tersebut !





**ULANGAN PENILAIAN TENGAH SEMESTER**  
**MADRASAH TSANAWIYAH**  
**TAHUN PELAJARAN 2019/2020**

**Mata Pelajaran : Al-Qur'an Hadist**  
**Kelas : VIII (DELAPAN)**

**Hari/Tanggal : -**  
**Waktu : -**

1. *Lafzul jalaalah* yang terdapat pada kalimat مِنْ رَحْمَةِ اللَّهِ dibaca tarqiq karena.....
  - a. Tidak dapat dibaca tafkhim
  - b. Tidak ada huruf yang di-dhammah
  - c. Didahului oleh huruf yang di-khasrah
  - d. Huruf sesudahnya berharakat kasrah
2. Lam yang terdapat pada *lafzul jalaalah* jika didahului oleh huruf yang di-fathahb atau di-dhammah maka di baca.....
  - a. Tebal
  - b. Tipis
  - c. Boleh tebal dan boleh tipis
  - d. Antara tebal dan tipis
3. *Lafzul jalaalah* pada kalimat-kalimat di bawah ini yang dibaca tebal ialah
  - a. مِنْ رَحْمَةِ اللَّهِ
  - b. مَرَّ ظَاتِ اللَّهِ
  - c. مِنْ دُونَ اللَّهِ
  - d. شَهِدَ اللَّهُ
4. Huruf lam dalam suatu kalimat dibaca tarqiq apabila huruf lam itu.....
  - a. Terdapat pada *lafzul jalaalah*
  - b. Terdapat pada *lafzul allah*
  - c. Terdapat pada *lafzul jalaalah* dan huruf sebelumnya berharakat kasrah
  - d. Terdapat pada *lafzul jalaalah* dan huruf sebelumnya berharakat fathah atau dhamma
5. Huruf lam yang terdapat pada lafaz وَلَعَلَّكُمْ dibaca tarqiq karena.....
  - a. tidak dapat dibaca tafkhim
  - b. huruf lam tidak terdapat pada *lafzhul jalaalah*
  - c. huruf sesudahnya berharakat kasrah.
  - d. jatuh setelah huruf yang di-dhammah
6. Cara membaca huruf Ra yang terdapat pada lafaz رَسُوْلُ اللَّهِ ialah.....
  - a. boleh tebal dan boleh tipis
  - b. antara tebal dan tipis
  - c. tipis
  - d. tebal
7. Huruf Ra sukun yang di dahului oleh huruf yang didahului oleh huruf yang berharakat dhammah ataw fathah dibaca.....
  - a. tarqiq
  - b. tafkhim
  - c. jawazul wajhain
  - d. samar-samar dibibir
8. Pernyataan berikut ini yang merupakan salah satu ciri ra yang di baca tarqiq ialah.....
  - a. ra berharakat fathah atau fathatain
  - b. ra berharakat dhammah atau dhammatain
  - c. ra di-waqaf-kan dan huruf sebelumnya berharakat kasrah
  - d. ra berharakat sukun jatuh sesudah huruf yang di-fathah atau di dammah.....
9. Lafaz-lafaz dibawah ini yang mengandung hukum bacaan ra yang dibaca tipis ialah....
  - a. اِرْحَمْنَا
  - b. فِرطاس
  - c. فِرْعَوْنَ
  - d. ثَرْحُمُونَ
10. Kelompok huruf dibawah ini yang termasuk kelompok huruf isti'la ialah.....
  - a. - - - - -
  - b. - - - - -
  - c. - - - - -
  - d. - - - - -
11. Di dalam surah al-humazah terdapat ancaman bagi orang yang suka.....
  - a. Berbohong
  - b. Berkhianat
  - c. Berlaku sombong
  - d. Mengumpat
12. Perhatikan ayat-ayat berikut dengan seksama
  1. كَلَّا لِيُمْبِذَنَّ فِي الْحُطْمَةِ
  2. يَخْسَبُ أَنْ مَالَهُ أَخْلَدَهُ
  3. الَّذِي جَمَعَ مَالًا وَعَدَّدَهُ
  4. وَيُلْ لِكُلِّ هُمْزَةٍ لَمْرَةٌ
 Urutan ayat yang benar adalah ....
  - a. 1, 2, 3, 4
  - b. 1, 3, 2, 4
  - c. 2, 1, 3, 4
  - d. 4, 3, 2, 1
13. At-Takasur artinya.....
  - a. Beribadah
  - b. Saling menolong
  - c. Beriman kepada allah
  - d. Bermegah-megahan
14. لَتَرْوُنَّ الْجَحِيمَ .ayat tersebut adalah Surah at-Takasur ayat ke.....
  - a. Dua
  - b. Tiga
  - c. Empat
  - d. Enam
15. *Azbabun nuzul* Surat at-Takasur brkenaan dengan peristiwa yang terjadi di antara dua suku Anshar yaitu Haritsan dan bani.....

- a. Quraizah
  - b. Qainuqa
  - c. Al-Harits
  - d. Nadir
16. Peristiwa yang melatar belakangi turunnya Al-Qur'an Surat al- Humazah ialah....
- a. kesederhanaan hidup Nabi Muhammad saw.
  - b. kesederhanaan orang-orang kafir terhadap harta benda
  - c. keengganan orang-orang kafir untuk menyukuri nikmat Allah swt.
  - d. celaan orang-orang kafir terhadap kesederhanaan hidup Nabi Muhammad saw
17. *الَّذِي جَمَعَ مَالًا وَعَدَّدَهُ* .Sifat orang kafir yang tercermin pada ayat tersebut ialah...
- a. Pendendam
  - b. Pemarah
  - c. Qana'ah
  - d. Tamak
18. Peristiwa yang melatar belakangi turunya Al-Qur'an Surah Al-Humazah ialah
- a. Kesederhanaan hidup Nabi Muhammad SAW
  - b. Keserakahan orang –orang kafir terhadap harta benda
  - c. Keengganan orang-orang kafir untuk mensyukuri nikmat Allah SWT
  - d. Celaan orang-orang kafir terhadap kesederhanaan Nabi Muhammad SAW
19. Perhatikan ayat berikut ini !
1. *مِنْ شَرِّ مَا خَلَقَ*
  2. *فَأَثَرُنَ بِهِ نَفْعًا*
  3. *فَلْ أَعُودُبِرَبِّ الْفَلَقِ*
  4. *إِنَّ شَانِئَكَ هُوَ الْأَبْتَارُ*
  5. *وَفِرْعَوْنَ ذِي الْأَوْتَادِ*
  6. *فَمَالَهُ مِنْ قُوَّةٍ وَلَا نَاصِرٍ*

Pada ayat di atas terdapat Ra yang dibaca tafkhim (tebal) dan juga Ra yang dibaca tarqiq (tipis). Ra yang dibaca tarqiq ditunjukkan oleh nomor .....

- a. 1, 2 dan 3
  - b. 1, 5 dan 6
  - c. 3, 4 dan 6
  - d. 4, 5 dan 6
20. Perhatikan pertanyaan berikut !
1. Apabila huruf lam yang terdapat dalam lafat *jalalah* ( *الله* ) didahului oleh huruf yang berharakat fathah
  2. Apabila huruf lam yang terdapat dalam lafat *jalalah* ( *الله* ) didahului oleh huruf yang berharakat kasrah
  3. Apabila huruf lam yang terdapat dalam lafat *jalalah* ( *الله* ) di ikuti oleh huruf yang berharakat sukun
  4. Apabila huruf lam yang terdapat dalam lafat *jalalah* ( *الله* ) didahului oleh huruf yang berharakat dhammah
- Dari beberapa pertanyaan diatas yang menyebabkan lam dalam lafal *الله* harus dibaca tafkhim adalah .....
7. 1 dan 3
  8. 2 dan 4
  - c. 2 dan 3
  - d. 2 dan 4

## II. Essay....

1. Berikanlah contohnya hukum bacaan lam tafhim dan lam tarqiq ...
2. Apa pengertian sikap tamak...
3. Tulisla contoh ra' tarqiq...
4. Apa asbabun nuzul q.s al-humazah...
5. Apa akibat buruk sikap tamak...

**TUGAS BELAJAR DARI RUMAH AKIDAH AKHLAK KELAS 8 D, E, H DAN I  
SILAHKAN DIKERJAKAN DI BUKU TULISNYA MASING-MASING!**

**A. PILIHLAH JAWABAN YANG PALING TEPAT!**

1. Pengertian Rasul menurut bahasa berarti ....
  - a. Sahabat
  - b. Kepercayaan
  - c. Pilihan
  - d. Utusan
2. .... وَلِكَلَّ أُمَّةٍ رَسُولٌ إِذَا جَاءَ رَسُولُهُمْ .... Ayat yang digaris bawah artinya adalah ....
  - a. Telah datang seorang Rasul
  - b. Muncul seorang Rasul
  - c. Datang bukan Rasul
  - d. Telah pergi seorang Rasul
3. Dibawah ini yang tidak termasuk dalam 25 Nabi yang wajib diketahui adalah ....
  - a. Adam AS
  - b. Muhamad SAW
  - c. Yusuf AS
  - d. Khidzir AS
4. Andi adalah seorang ketua kelas. Ia mengatur teman-temannya dengan baik serta memotivasi mereka agar selalu kompak dan rajin masuk kelas. Ia melakukannya karena merasa bertanggung jawab sebagai pimpinan. Sifat Rasul yang diteladani oleh Andi adalah ....
  - a. Shidik
  - b. Amanah
  - c. Fathanan
  - d. Tabligh
5. Pengertian sifat wajib bagi rasul adalah... .
  - a. sifat yang mesti dimiliki oleh setiap rasul
  - b. sifat yang mungkin ada pada diri rasul
  - c. sifat yang tidak mungkin dimiliki oleh rasul
  - d. sifat yang boleh ada dan boleh tidak ada pada diri rasul
6. Kejadian luar biasa yang diberikan Allah SWT kepada para Nabi dan Rasul disebut ... .
  - a. irhash
  - b. mukjizat
  - c. ma'unah
  - d. karomah
7. Pengertian mukjizat aqliyah adalah ... .
  - a. kejadian luar biasa yang diberikan Allah SWT kepada rasul-Nya
  - b. kejadian luar biasa yang timbul dari akal yang sehat
  - c. mukjizat yang dapat ditangkap oleh panca indra
  - d. mukjizat yang hanya dapat dipahami oleh akal budi manusia

8. Mukjizat yang diberikan Allah kepada nabi Ibrahim AS adalah....
- menyembuhkan orang yang sakit
  - tidak hangus dibakar api
  - tongkat menjadi ular
  - membuat perahu di atas bukit
9. Firman Allah SWT Qs. Hud ayat 37.

وَاصْنَعِ الْفُلْكَ بِأَعْيُنِنَا وَوَحْيِنَا وَلَا تُخَاطِبُنِي فِي الَّذِينَ ظَلَمُوا إِنَّهُمْ مُّعْرِضُونَ

Salah satu mukjizat yang diberikan Allah SWT kepada para nabi yang terkandung dalam ayat tersebut di atas adalah... .

- Nabi Nuh AS membuat perahu di atas bukit
  - Nabi Musa AS membelah lautan dengan tongkatnya
  - Nabi Isa AS dapat menghidupkan orang mati
  - Nabi Muhammad SAW tangannya dapat memancarkan air
10. Di bawah ini merupakan mu'jizat para nabi :
- menyembuhkan penyakit buta
  - kitab suci Alqur'an
  - menghidupkan orang mati
  - celah-celah jarinya mengeluarkan air yang jernih dan dapat diminum
  - dapat membuat burung dari tanah liat
  - melakukan perjalanan isro mi'raj

Dari pernyataan di atas, yang termasuk mu'jizat Nabi Muhammad SAW, terdapat pada nomor...

- 1,2,5
  - 1, 3, 4
  - 1, 3, 6
  - 2, 4, 6
11. Pengertian ma'unah menurut istilah adalah ... .
- kelebihan yang istimewa yang dimiliki oleh para wali
  - kemampuan yang luar biasa yang diberikan Alloh SWT kepada seorang mukmin
  - kemampuan luar biasa yang diberikan kepada calon rasul
  - kemampuan luar biasa yang dimiliki oleh hamba-Nya yang soleh dan taat

12. Peristiwa luar biasa di bawah ini yang termasuk contoh irhas adalah ... .

- Nabi Musa AS tongkatnya dapat menjadi ular
  - Nabi Ibrohim AS tidak hangus dibakar api
  - Nabi Isa AS pada usia bayi dapat berbicara
  - Nabi Muhammad SAW membangun masjid nabawi
13. Salah-satu mukjizat Nabi Isa AS Allah SWT.adalah dapat menyembuhkan penyakit buta sejak lahir dan penyakit kusta. Hal ini seperti dijelaskan dalam Al Qur'an surat Ali 'Imron ayat 49 yang berbunyi... .
- بُرِّئُ الْأَكْمَةِ وَالْأَبْرَصَ وَأَخِي الْمَوْتَى بِإِذْنِ اللَّهِ
  - أَنِّي أَخْلُقُ لَكُمْ مِنَ الطِّينِ كَهَيْئَةِ الطَّيْرِ فَأَنْفُخُ فِيهِ فَيَكُونُ طَيْرًا بِإِذْنِ اللَّهِ
  - فَسَوْفَ تَعْلَمُونَ مَنْ يَأْتِيهِ عَذَابٌ يُخْزِيهِ وَيَجْلُ عَلَيْهِ عَذَابٌ مُّقِيمٌ
  - رَبَّنَا ءَامَنَّا بِمَا أَنْزَلْتَ وَاتَّبَعْنَا الرَّسُولَ فَاكْتُبْنَا مَعَ الشَّاهِدِينَ
14. Salah satu persamaan antara mukjizat dengan karomah, ma'unah dan irhas adalah..



- a. semua datangnya dari Allah SWT
  - b. dapat direncanakan sebelum dilaksanakan
  - c. dapat diulangi untuk mengalahkan musuh Allah
  - d. kejadian luar biasa yang tidak dapat dipelajari dan tanpa direncanakan.
15. Kejadian yang luar biasa yang Allah berikan kepada para wali merupakan pengertian dari...
- a. mukjizat
  - b. maunah
  - c. irhas
  - d. karomah
16. *Husnudzan* secara bahasa memiliki arti...
- a. buruksangka
  - b. prasangka
  - c. baik sangka
  - d. perasaan
17. Upaya tidak menampilkan kemampuan yang dimiliki dan selalu rendah hati dalam pergaulan adalah pengertian dari....
- a. tawadhu
  - b. ta'awun
  - c. tasamuh
  - d. tafahum
18. Di bawahini yang tidak termasuk bentuk perbuatan *tawadhu*' adalah...
- a. member contoh yang baik
  - b. menghormati orang yang lebih tua
  - c. menyantuni orang yang lemah
  - d. selalu merendahkan orang lain
19. Berteman baik dengan orang yang berbeda Agama dengan kita, merupakan perwujudan dari sikap...
- a. qona'ah
  - b. tasamuh
  - c. ta'awun
  - d. husnudzon
20. Memiliki jiwa sosial yang tinggi untuk saling tolong menolong kepada sesama manusia dan rela berkorban untuk kepentingan umat dan agama adalah pengertian dari ...
- a. Qana'ah
  - b. Tasamuh
  - c. Ta'awun
  - d. tafahum

**B. JAWABLAH PERTANYAAN DI BAWAH INI DENGAN BENAR!**

1. tuliskan pengertian beriman kepada rasul Allah !
2. Sebutkan 4 sifat wajib Rasul !
3. Sebutkan sifat mustahil bagi Rasul dan tuliskan arti sifat mustahil tersebut!
4. tuliskan 2 hikmah mukjizat !
5. Jelaskan fungsi mukjizat bagi para nabi dan rasul !
6. Tuliskan pengertian dari husnudzan !
7. Tuliskan contoh perbuatan tawadhu pada fenomena sehari-hari !
8. Tuliskan dalil tentang tasamuh !
9. Tuliskan dampak dari perilaku tasamuh !
10. Tuliskan pengertian ta'aawun !