

Data Rencana Pembelajaran Guru MTs Negeri 2 Sumenep  
 Pada Kesiapan Dukungan Learn From Home (Pembelajaran di rumah) Sebagai Tugas Mandiri Siswa.  
 Mulai Tanggal 16 - 29 Maret 2020

II. Kelas VIII (Delapan) - F

NO	MATA PELAJARAN	KEGIATAN BELAJAR DI RUMAH / PENUGASAN	TANGGAL SELESAI
1	Al Quran Hadis	<i>dalam file</i>	
2	Akidah Akhlak	*Tugas Minggu ke-1* Tugas 1 akidah kls 8 hal.104 Masalah untuk didiskusikan 1 Mengapa kita harus berbuat baik kepada sesama ? 2 Adakah hambatan / rintangan dalam berbuat baik kepada sesama, kemudian bagaimanacara mengatasinya 3 Adakah kerugian yang didapat orang yang melakukan kebaikan kepada sesama ? 4 Berikan contoh nyata bentuk perilaku terpuji yang ada di sekitar tempat tinggalmu ! 5 Sebutkan manfaat nyata yang dirasakan dari petilaku terpuji bagi : diri sendiri, keluarga dan masyarakat  *Tugas Minggu ke-2* tugs 2 hal.105 a. Mensimulasikan/mendramakan akhlak terpuji kepada sesama dan manfaatnya a. Membuat naskah drama dengan tema : b. Satu siswa satu tema : 1. Mensimulasikan akhlak husnudzan dan dampak positifnya dalam kehidupan	
3	Fikih	salin dalil naqli (qur an & hadis dg artinya)	
4	SKI	1. bagaimana proses salahuddin al-ayyubi menjadi wazir di messir 2. langkah apa yg di lakukan salahuddin al-ayyubi dlm pembebasan alqut 3. di dalam pemerimtahan dinasti fatimiyah siapah yg menjadi penghianat yg bekerja sama dg para kaum nasroni 4. bagaimana proses terjadinya perang salip pada pemerintahan di nasti	
5	PPKn	Penugasan - BACA materi bab V buka paket yang lama dengan judul KITA SEMUA SEDERAJAD DAN BERSAUDARA. - CARI JAWABAN : 1. Manfaat Menghargai HAM ? 2. AKIBATNYA JIKA TIDAK MEMGHARGAI HAM ? 3. CONTOHNYA KEGIATAN SEHARI HARI YANG TERMASUK DALAM MENGHARGAI HAM	
6	Bahasa Indonesia	Penugasan : 1. Menghafalkan dan mempraktekkan teks drama sesuai perannya dalam kelompoknya masing- masing dirumah sendiri. Nb: tidak boleh latihan secara berkelompok/bertatap muka secara langsung selama proses belajar dirumah.	
7	Bahasa Arab	Penugasan Mengerjakan tadribat qiro`ah 1-2 Dan al-kitabah tadrib 1-2  Bab 5 Halaman 58-59	
8	Matematika	<i>dalam file</i>	
9	IPA	Mengerjakan latihan soal sistem ekresi	

II. Kelas VIII (Delapan) - F

NO	MATA PELAJARAN	KEGIATAN BELAJAR DI RUMAH / PENUGASAN	TANGGAL SELESAI
10	IPS	<p>Kerjakan pada folio bergaris</p> <p>*Tugas ke 1, IPS*</p> <p>Kamis, 19-3-20 kls 8H,I Sabtu, 21-3-20 kls 8H,G,A</p> <p>Sebutkan peran dalam peristiwa dan nilai keteladanan tokoh-tokoh dibawah ini</p> <ol style="list-style-type: none"> <li>1. Thomas Matulesy</li> <li>2. Pangeran Dipenogoro</li> <li>3. Teuku Umar</li> <li>4. Sultan Hasanuddin</li> <li>5. I Gusti Ngurah Made</li> <li>6. Sultan Iskandar Muda</li> <li>7. Sisimangaraja</li> <li>8. Pangeran Antasari</li> <li>9. Christina Martha Tiahahu</li> </ol> <p>*Tugas ke 2 IPS*</p> <p>Senin, 23-3-20 kls 8G,A Kamis, 26-3-20 kls 8H,I</p> <p>Jelaskan faktor-faktor penyebab kegagalan perlawanan mengusir penjajah</p> <ol style="list-style-type: none"> <li>1. Kurangnya persenjataan</li> <li>2. Kurangnya rasa persatuan</li> <li>3. Tergantung pada pimpinan</li> <li>4. Saling tidak mempercayai</li> </ol>	
11	Bahasa Inggris	<p>Penugasan:</p> <ol style="list-style-type: none"> <li>1. Menghafal irregular verb(verb 1 dan verb 2) dari kata             <ol style="list-style-type: none"> <li>1. menggali</li> <li>2. melakukan,</li> <li>3. mengendarai/menyetir</li> <li>4. jatuh</li> <li>5. merasa,</li> <li>6. menemukan</li> <li>7. lupa,</li> <li>8. membuat</li> <li>9. bertemu</li> <li>10. melihat</li> <li>11. menjual</li> <li>12. naik/menunggang</li> <li>13. menyanyi</li> <li>14. menyapu</li> <li>15. berenang</li> </ol> </li> </ol> <p>Buku Saku page 84-99</p> <p>2. Lengkapi kalimat berikut dengan verb yang benar. Pilih jawaban dari verb yang sudah dihafalkan</p> <ol style="list-style-type: none"> <li>1. Father ... his car to his office yesterday morning</li> <li>2. My sister ... the floor just now</li> <li>3. I ... a song at Nayla's birthday party last night</li> <li>4. We ... at the swimming pool last week</li> <li>5. The children ... their homework together an hour ago</li> <li>6. Uncle ... his motorcycle last week</li> </ol>	
12	Prakarya	<i>Dalam bentuk file</i>	
13	Seni Budaya	praktek tari dijadikan bentuk vidio yg siswi dan yg siswa mengkonsep gambar	
14	PJOK	<i>belum ada</i>	

II. Kelas VIII (Delapan) - F

NO	MATA PELAJARAN	KEGIATAN BELAJAR DI RUMAH / PENUGASAN	TANGGAL SELESAI
15	Bahasa Madura	Halaman 82 dan 84 (tembhâng macopat maskumambang) Dari tembhâng tersebut siswa menentukan : 1. Paddhâ andheghân 2. Paddhâ / ghâttra 3. Ghuru bilangan	

## TUGAS MANDIRI SISWA

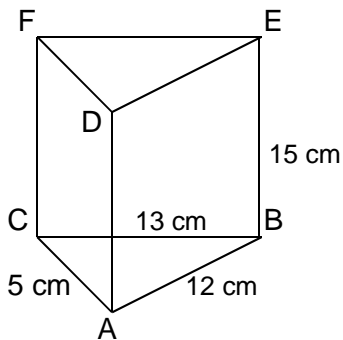
<b>Mata Pelajaran</b> : Matematika <b>Kelas / semester</b> : VIII / 2 <b>Pokok Bahasan</b> : Bangun Ruang Sisi Datar	<b>Nama</b> : ..... <b>Kelas</b> : VIII - ..... <b>No. Absen</b> : .....
--	--

**I. Pilihlah jawaban yang benar dengan melingkari huruf a, b, c, atau d !**  
**Pemahaman Konsep**

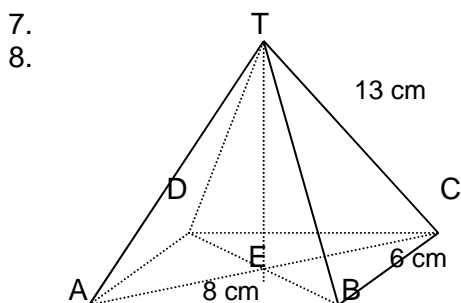
1. Banyak bidang diagonal pada kubus adalah ...  
 a. 2                                      b. 4                                      c. 6                                      d. 8
2. Jika panjang rusuk suatu kubus adalah  $s$  maka volume dan luas permukaan kubus adalah  
 a.  $V = s^2$  dan  $L = 6s^3$                                       c.  $V = 6s^3$  dan  $L = s^2$   
 b.  $V = s^3$  dan  $L = s^2$                                       d.  $V = s^3$  dan  $L = 6s^2$
3. Jika panjang balok =  $p$ , lebar balok =  $l$ , dan tinggi balok =  $t$ , maka luas permukaan balok adalah...  
 a.  $L = (pl + pt + lt)$                                       c.  $L = 3(pl + pt + lt)$   
 b.  $L = 2(pl + pt + lt)$                                       d.  $L = 4(pl + pt + lt)$
4. Jika volume sebuah prisma  $300 \text{ cm}^3$  dan luas alasnya  $25 \text{ cm}^2$  maka tinggi prisma adalah ...  
 a. 12 cm                                      b. 13 cm                                      c. 14 cm                                      d. 16 cm
5. Jika luas alas sebuah limas  $60 \text{ cm}^2$  dan tingginya 15 cm, maka volume limas adalah ...  
 a.  $225 \text{ cm}^3$                                       b.  $300 \text{ cm}^3$                                       c.  $450 \text{ cm}^3$                                       d.  $900 \text{ cm}^3$

**Penalaran dan Komunikasi**

6. Jika luas semua sisi kubus  $486 \text{ cm}^2$ , maka volume kubus tersebut adalah ...  
 a.  $729 \text{ cm}^3$                                       b.  $1.000 \text{ cm}^3$                                       c.  $1.331 \text{ cm}^3$                                       d.  $1.728 \text{ cm}^3$
7. Pak Ali memiliki bak mandi berbentuk balok dengan ukuran panjang 120 cm, lebar 60 cm, dan tingginya 90 cm.  
 Berapa Qulla volume bak mandi pak Ali, jika terisi penuh air? ( 1 Qulla 108 liter )  
 a. 6                                      b. 7                                      c. 8                                      d. 10



- Sebuah prisma tegak alasnya berbentuk segitiga siku-siku dengan panjang rusuk alasnya 5 cm, 12 cm, dan 13 cm. Jika tinggi prisma 15 cm, maka luas permukaan prisma adalah ...
- a.  $500 \text{ cm}^2$
  - b.  $510 \text{ cm}^2$
  - c.  $530 \text{ cm}^2$
  - d.  $540 \text{ cm}^2$



- Sebuah limas tegak alasnya berbentuk persegi panjang dengan panjang rusuk alasnya 8 cm dan 6 cm. Jika panjang rusuk tegaknya 13 cm, maka volume limas adalah ...
- a.  $162 \text{ cm}^3$
  - b.  $172 \text{ cm}^3$
  - c.  $182 \text{ cm}^3$
  - d.  $192 \text{ cm}^3$

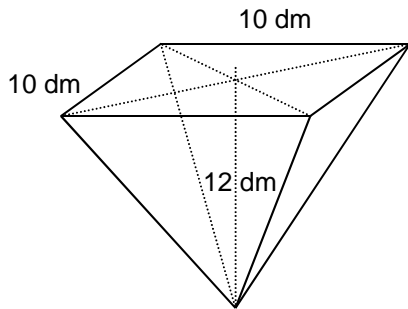
9. Sebuah balok berukuran  $16 \text{ cm} \times 8 \text{ cm} \times 4 \text{ cm}$ . Jika volum kubus sama dengan volum balok, maka panjang rusuk kubus adalah ...  
 a. 8 cm                                      b. 9 cm                                      c. 10 cm                                      d. 12 cm

## II. JAWABLAH PERTANYAAN BERIKUT DENGAN TEPAT DAN BENAR !

### Pemecahan Masalah

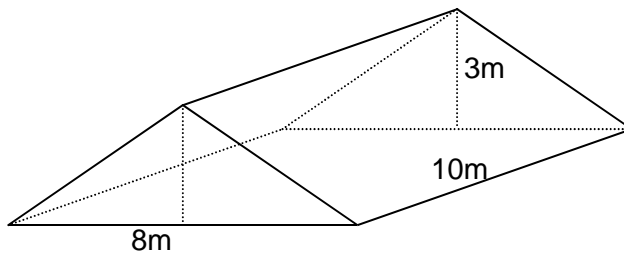
1. Hana memiliki bak mandi berbentuk balok dengan ukuran panjang 120 cm, lebar 60 cm, dan kedalamannya 90 cm.
  - a. berapa liter volume bak mandi Hana, jika terisi penuh air?
  - b. berapa Qulla volume bak mandi Hana, jika terisi penuh air? ( 1 Qulla 108 liter )
  - c. berapa cm tinggi air batas 2 Qulla ( 216 liter) bak mandi Hana?

2.



Sebuah tempat air berbentuk limas tegak terbuat dari seng, alasnya berbentuk persegi dengan panjang rusuk alasnya 10 dm. Jika panjang tinggi limas 12 dm, hitunglah :

- a. Jika tempat air itu terbuat dari seng berapa  $\text{dm}^2$  seng yang diperlukan untuk membuat tempat air itu?
  - b. Jika harga 1  $\text{dm}^2$  seng adalah Rp10.000,00, berapakah biaya yang diperlukan untuk membuat tempat air itu?
3. Sebuah tenda terbuat dari kain Famatex seperti tanpak pada gambar di bawah ini. Panjang tenda 10 m, lebar 8 m dan tinggi tenda 3 meter.
    - a. Berapa meter persegi kain yang kain yang diperlukan untuk membuat tenda itu.
    - b. Jika harga 1  $\text{m}^2$  kain Famatex Rp100.000,00, berapakah biaya yang diperlukan untuk membeli kain bahan tenda tersebut !





**ULANGAN PENILAIAN TENGAH SEMESTER**  
**MADRASAH TSANAWIYAH**  
**TAHUN PELAJARAN 2019/2020**

**Mata Pelajaran : Al-Qur'an Hadist**  
**Kelas : VIII (DELAPAN)**

**Hari/Tanggal : -**  
**Waktu : -**

1. *Lafzul jalaalah* yang terdapat pada kalimat مِنْ رَحْمَةِ اللَّهِ dibaca tarqiq karena.....
  - a. Tidak dapat dibaca tafkhim
  - b. Tidak ada huruf yang di-dhammah
  - c. Didahului oleh huruf yang di-khasrah
  - d. Huruf sesudahnya berharakat kasrah
2. Lam yang terdapat pada *lafzul jalaalah* jika didahului oleh huruf yang di-fathahb atau di-dhammah maka di baca.....
  - a. Tebal
  - b. Tipis
  - c. Boleh tebal dan boleh tipis
  - d. Antara tebal dan tipis
3. *Lafzul jalaalah* pada kalimat-kalimat di bawah ini yang dibaca tebal ialah
  - a. مِنْ رَحْمَةِ اللَّهِ
  - b. مَرَّ ظَاتِ اللَّهِ
  - c. مِنْ دُونَ اللَّهِ
  - d. شَهِدَ اللَّهُ
4. Huruf lam dalam suatu kalimat dibaca tarqiq apabila huruf lam itu.....
  - a. Terdapat pada *lafzul jalaalah*
  - b. Terdapat pada *lafzul allah*
  - c. Terdapat pada *lafzul jalaalah* dan huruf sebelumnya berharakat kasrah
  - d. Terdapat pada *lafzul jalaalah* dan huruf sebelumnya berharakat fathah atau dhamma
5. Huruf lam yang terdapat pada lafaz وَلَعَلَّكُمْ dibaca tarqiq karena.....
  - a. tidak dapat dibaca tafkhim
  - b. huruf lam tidak terdapat pada *lafzhul jalaalah*
  - c. huruf sesudahnya berharakat kasrah.
  - d. jatuh setelah huruf yang di-dhammah
6. Cara membaca huruf Ra yang terdapat pada lafaz رَسُوْلُ اللَّهِ ialah.....
  - a. boleh tebal dan boleh tipis
  - b. antara tebal dan tipis
  - c. tipis
  - d. tebal
7. Huruf Ra sukun yang di dahului oleh huruf yang didahului oleh huruf yang berharakat dhammah ataw fathah dibaca.....
  - a. tarqiq
  - b. tafkhim
  - c. jawazul wajhain
  - d. samar-samar dibibir
8. Pernyataan berikut ini yang merupakan salah satu ciri ra yang di baca tarqiq ialah.....
  - a. ra berharakat fathah atau fathatain
  - b. ra berharakat dhammah atau dhammatain
  - c. ra di-waqaf-kan dan huruf sebelumnya berharakat kasrah
  - d. ra berharakat sukun jatuh sesudah huruf yang di-fathah atau di dammah.....
9. Lafaz-lafaz dibawah ini yang mengandung hukum bacaan ra yang dibaca tipis ialah....
  - a. اِرْحَمْنَا
  - b. فِرْطَاسٌ
  - c. فِرْعَوْنَ
  - d. ثَرْحُمُونَ
10. Kelompok huruf dibawah ini yang termasuk kelompok huruf isti'la ialah.....
  - a. - - - - -
  - b. - - - - -
  - c. - - - - -
  - d. - - - - -
11. Di dalam surah al-humazah terdapat ancaman bagi orang yang suka.....
  - a. Berbohong
  - b. Berkhianat
  - c. Berlaku sombong
  - d. Mengumpat
12. Perhatikan ayat-ayat berikut dengan seksama
  1. كَلَّا لِيُمْبِذَنَّ فِي الْحُطْمَةِ
  2. يَخْسَبُ أَنْ مَالَهُ أَخْلَدَهُ
  3. الَّذِي جَمَعَ مَالًا وَعَدَّدَهُ
  4. وَيُلْ لِكُلِّ هُمْرَةٍ لَمْرَةٌ
 Urutan ayat yang benar adalah ....
  - a. 1, 2, 3, 4
  - b. 1, 3, 2, 4
  - c. 2, 1, 3, 4
  - d. 4, 3, 2, 1
13. At-Takasur artinya.....
  - a. Beribadah
  - b. Saling menolong
  - c. Beriman kepada allah
  - d. Bermegah-megahan
14. لَتَرْوُنَّ الْجَحِيمَ .ayat tersebut adalah Surah at-Takasur ayat ke.....
  - a. Dua
  - b. Tiga
  - c. Empat
  - d. Enam
15. *Azbabun nuzul* Surat at-Takasur brkenaan dengan peristiwa yang terjadi di antara dua suku Anshar yaitu Haritsan dan bani.....

- a. Quraizah
  - b. Qainuqa
  - c. Al-Harits
  - d. Nadir
16. Peristiwa yang melatar belakangi turunnya Al-Qur'an Surat al- Humazah ialah....
- a. kesederhanaan hidup Nabi Muhammad saw.
  - b. kesederhanaan orang-orang kafir terhadap harta benda
  - c. keengganan orang-orang kafir untuk menyukuri nikmar Allah swt.
  - d. celaan orang-orang kafir terhadap kesederhanaan hidup Nabi Muhammad saw
17. *الَّذِي جَمَعَ مَالًا وَعَدَّدَهُ* .Sifat orang kafir yang tercermin pada ayat tersebut ialah...
- a. Pendendam
  - b. Pemarah
  - c. Qana'ah
  - d. Tamak
18. Peristiwa yang melatar belakangi turunya Al-Qur'an Surah Al-Humazah ialah
- a. Kesederhanaan hidup Nabi Muhammad SAW
  - b. Keserakahan orang –orang kafir terhadap harta benda
  - c. Keengganan orang-orang kafir untuk mensyukuri nikmat Allah SWT
  - d. Celaan orang-orang kafir terhadap kesederhanaan Nabi Muhammad SAW
19. Perhatikan ayat berikut ini !
1. *مِنْ شَرِّ مَا خَلَقَ*
  2. *فَأَثَرُنَ بِهِ نَفْعًا*
  3. *فَلْ أَعُوذُ بِرَبِّ الْفَلَقِ*
  4. *إِنَّ شَانِئَكَ هُوَ الْأَبْتَارُ*
  5. *وَفِرْعَوْنَ ذِي الْأَوْتَادِ*
  6. *فَمَالَهُ مِنْ قُوَّةٍ وَلَا نَاصِرٍ*

Pada ayat di atas terdapat Ra yang dibaca tafkhim (tebal) dan juga Ra yang dibaca tarqiq (tipis). Ra yang dibaca tarqiq ditunjukkan oleh nomor .....

- a. 1, 2 dan 3
  - b. 1, 5 dan 6
  - c. 3, 4 dan 6
  - d. 4, 5 dan 6
20. Perhatikan pertanyaan berikut !
1. Apabila huruf lam yang terdapat dalam lafat *jalalah* ( *الله* ) didahului oleh huruf yang berharakat fathah
  2. Apabila huruf lam yang terdapat dalam lafat *jalalah* ( *الله* ) didahului oleh huruf yang berharakat kasrah
  3. Apabila huruf lam yang terdapat dalam lafat *jalalah* ( *الله* ) di ikuti oleh huruf yang berharakat sukun
  4. Apabila huruf lam yang terdapat dalam lafat *jalalah* ( *الله* ) didahului oleh huruf yang berharakat dhammah
- Dari beberapa pertanyaan diatas yang menyebabkan lam dalam lafal *الله* harus dibaca tafkhim adalah .....
7. 1 dan 3
  8. 2 dan 4
  - c. 2 dan 3
  - d. 2 dan 4

## II. Essay....

1. Berikanlah contohnya hukum bacaan lam tafhim dan lam tarqiq ...
2. Apa pengertian sikap tamak...
3. Tulisla contoh ra' tarqiq...
4. Apa asbabun nuzul q.s al-humazah...
5. Apa akibat buruk sikap tamak...